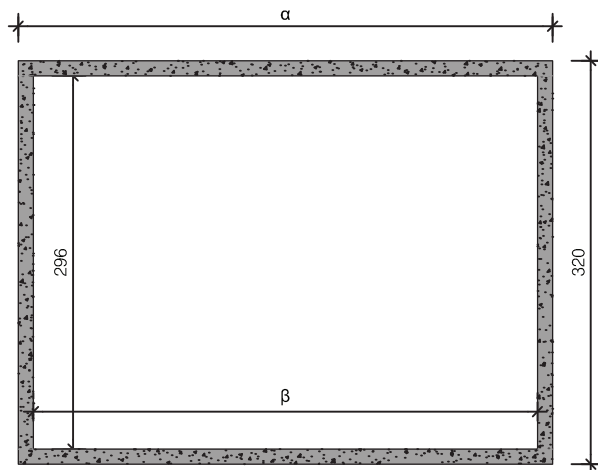
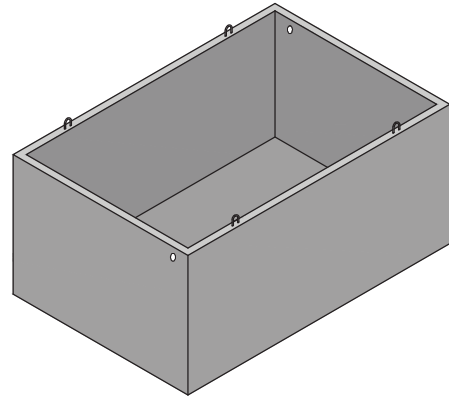


HUISKELDER ZONDER DEK

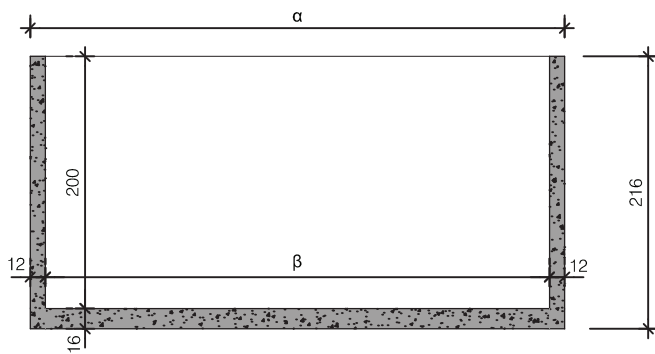
Breedte 320 cm / Hoogte 216 cm / Vloer 16 cm



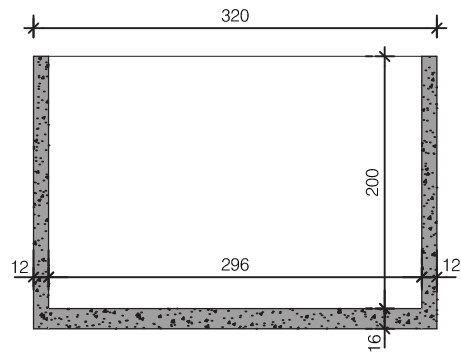
Doorsnede



Aanzicht



Langsdoorsnede

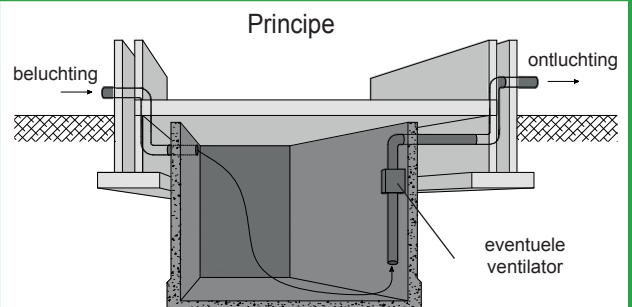


Dwarsdoorsnede

| Type | Lengte α | Lengte β | Inhoud | Gewicht |
|----------|----------|----------|----------|-----------|
| 4EB20SZ | 424 cm | 400 cm | 23.680 L | 14.065 KG |
| 5EB20SZ | 524 cm | 500 cm | 29.600 L | 16.545 KG |
| 6EB20SZ | 624 cm | 600 cm | 35.520 L | 19.025 KG |
| 7EB20SZ | 724 cm | 700 cm | 41.400 L | 21.505 KG |
| 48EB20SZ | 480 cm | 456 cm | 27.000 L | 15.455 KG |
| 58EB20SZ | 580 cm | 556 cm | 32.920 L | 17.935 KG |
| 68EB20SZ | 680 cm | 656 cm | 38.840 L | 20.415 KG |
| 78EB20SZ | 780 cm | 756 cm | 44.760 L | 22.895 KG |

afmetingen in cm, tenzij anders aangegeven - wijzigingen voorbehouden

| Kenmerken | kelder 320 breed |
|-------------------|--------------------|
| Uitvoering | zonder dek |
| Breedte uitwendig | 320 cm |
| Hoogte uitwendig | 216 cm |
| Betonkwaliteit | C35/45 |
| Milieuklasse | XC2 / XC4 |
| Staalkwaliteit | FeB500 |
| Hijsvoorziening | 4 stuks hijslussen |



plaatsingsvoorschriften op aanvraag